

МЕЖГОСУДАРСТВЕННЫЙ СТАНДАРТ  
СОЕДИНЕНИЯ УГЛОВЫЕ ДЕРЕВЯННЫХ БРУСЧАТЫХ  
И БРЕВЕНЧАТЫХ МАЛОЭТАЖНЫХ ЗДАНИЙ  
Классификация, конструкции, размеры

CORNER JOINS OF WOODEN LOW RISE BUILDINGS OF BARS AND LOGS

Classification, structures, dimensions

ОКС 91.080.20  
ОКСТУ 5301

Дата введения 20030301

Предисловие

1 РАЗРАБОТАН Центром по сертификации оконной и дверной техники и ООО «ЛЕСКОНТ» с участием фирм «Global Edge», ЗСК «ИНКОН», института «VTT building and transport», ассоциации «Finnish association of construction product industries» ВНЕСЕН Госстроем России

2 ПРИНЯТ Межгосударственной научно-технической комиссией по стандартизации, техническому нормированию и сертификации в строительстве (МНТКС) 24 апреля 2002 г.

За принятие проголосовали

Наименование государства	Наименование органа государственного управления строительством
Азербайджанская Республика	Госстрой Азербайджанской Республики
Республика Казахстан	Казстройкомитет Республики Казахстан
Кыргызская Республика	Государственная Комиссия по архитектуре и строительству при Правительстве Кыргызской Республики
Республика Молдова	Министерство экологии, строительства и развития территорий Республики Молдова
Российская Федерация	Госстрой России
Республика Таджикистан	Комархстрой Республики Таджикистан
Республика Узбекистан	Госкомархитектстрой Республики Узбекистан

3 ВВЕДЕН ВПЕРВЫЕ

4 ВВЕДЕН В ДЕЙСТВИЕ с 1 марта 2003 г. в качестве государственного стандарта Российской Федерации постановлением Госстроя России от 2 сентября 2002 г. № 120.

### 1 Область применения

Настоящий стандарт распространяется на угловые и Т-образные соединения брусчатых и бревенчатых стен малоэтажных зданий различного назначения (далее угловые соединения).

Требования стандарта распространяются на угловые соединения заводского (например, угловые соединения типовых деревянных домов, бань и др.) и построечного изготовления (в том числе при реставрационных работах). В стандарте приведены также конструкции соединений брусьев и бревен по длине.

Требования стандарта являются рекомендуемыми.

Стандарт может быть использован для целей сертификации.

### 2 Нормативные ссылки

ГОСТ 229288 Лесоматериалы круглые. Маркировка, сортировка, транспортирование, методы измерения и приемка

ГОСТ 6782.175 Пилопродукция из древесины хвойных пород. Величина усушки

ГОСТ 6782.275 Пилопродукция из древесины лиственных пород. Величина усушки

ГОСТ 946288 Лесоматериалы круглые лиственных пород. Технические условия

ГОСТ 946388 Лесоматериалы круглые хвойных пород. Технические условия

ГОСТ 1104790 Детали и изделия деревянные для малоэтажных жилых и общественных зданий. Технические условия

ГОСТ 26433.085 Система обеспечения точности геометрических параметров в строительстве. Правила выполнения измерений. Общие положения

ГОСТ 26433.189 Система обеспечения точности геометрических параметров в строительстве. Правила выполнения измерений. Элементы заводского изготовления

ГОСТ 26433.294 Система обеспечения точности геометрических параметров в строительстве. Правила выполнения измерений параметров зданий и сооружений

### 3 Классификация и обозначения

3.1 Угловые соединения классифицируют по виду соединяемых стеновых элементов, а также по видам и типам конструктивных решений.

3.2 По виду соединяемых стеновых элементов угловые соединения подразделяют на:

соединения круглых лесоматериалов (окоренных бревен) К;

соединения оцилиндрованных (профилированных) бревен Ц;

соединения двухкантных брусьев Б2;

соединения трехкантных брусьев Б3;

соединения четырехкантных брусьев Б4.

3.3 По видам конструктивных решений угловые соединения подразделяют на:

соединения с остатком;

соединения без остатка;

соединения встык;

T-образные соединения стен и простенков.

3.4 По типам конструкций угловые соединения подразделяют на предназначенные:

для бревенчатых стен с соединением с остатком:

- соединение в «чашку» Ч;
- соединение в «обло» (с замочным пазом) О;

для бревенчатых и брусчатых стен с соединением без остатка:

- соединение в «лапу» Л;

для брусчатых стен с соединением «встык»:

- соединение угла на шпонках ВШ;
- соединение угла с коренным шипом ВК;

для брусчатых стен с соединением с остатком:

- соединение в «обло» (с замочным пазом) О;

для T-образных соединений стен и простенков:

- соединение в «обло» (с замочным пазом) ТО;
- соединение в «чашку» ТЧ;
- соединение симметричным трапециевидным шипом ТСТШ;
- соединение прямоугольным трапециевидным шипом ТПТШ;
- соединение прямым пазом ТПП.

3.5 Примеры условного обозначения:

К-Ч 24 ГОСТ 309742002 угловое соединение круглых лесоматериалов в «чашку», толщина бревна 24 см.

Б4-О 18´14 ГОСТ 309742002 угловое соединение четырехкантных брусьев в «обло» с размерами по толщине (высоте) 180 мм, по ширине 140 мм.

#### 4 Конструкции и размеры

4.1 Конструкции и размеры угловых соединений устанавливают в проектной документации на строительство, а также в конструкторской и технологической документации. Примеры рекомендуемых типов и размеров угловых соединений приведены в таблице 1.

4.2 Примеры основных типовых профилей брусчатых и бревенчатых элементов приведены в приложении А.

Рекомендуемые размеры по толщине (диаметру) бревен от 14 см и выше. Рекомендуемые размеры брусьев по толщине (высоте) и ширине от 100 до 260 мм для стен и 80 220 мм для простенков с градацией 10 мм.

Венцовые пазы брусьев и профилированных бревен могут иметь гребни, шпунты и канавки (в том числе под уплотнительные прокладки), предназначенные для повышения плотности и воздухопроницаемости соединений.

Брусья должны иметь фаски или скругления с наружной стороны для отвода дождевой воды. Размер фасок 20´20 мм. Для брусьев толщиной менее 180 мм размер фасок допускается принимать 15´15 мм.

4.3 При назначении размеров сечений брусьев следует учитывать припуски на величину усушки, определяемые в соответствии с ГОСТ 6782.1, ГОСТ 6782.2, и усадки, вызванной уплотнением материалов для заделки швов.

4.4 Размеры толщины бревен принимают по ГОСТ 9463, ГОСТ 9462 с учетом требований ГОСТ 2292. Припуски на величину усушки бревен допускается принимать по размеру их диаметров (за вычетом размера высоты чашечного паза) с учетом требований ГОСТ 6782.1, ГОСТ 6782.2.

4.5 Предельные отклонения размеров сечений фрезерованных клееных брусьев не должны превышать:

- по высоте ..... ± 1,0 мм;
- по ширине..... ± 1,5 мм;
- другие размеры ..... ± 1,0 мм.

4.6 Геометрические размеры элементов и их соединений определяют с использованием методов, установленных в ГОСТ 26433.0 и ГОСТ 26433.1.

4.7 Угловые и T-образные соединения брусьев с коренным шипом и на шпонках укрепляют деревянными шкантами (нагельями) диаметром:

- для элементов шириной до 140 мм (2025) мм;
- для элементов шириной равной и более 140 мм 30 мм.

Шкант устанавливают в центр углового соединения. Отверстие под шкант должно быть равным диаметру шканта.

Предельные отклонения диаметра шканта (0,5) мм.

Предельные отклонения диаметра отверстия ± 0,5 мм.

Шканты изготавливают из древесины дуба, ясеня, лиственницы, сосны, березы. Влажность древесины шкантов должна быть на 23 % ниже влажности древесины элементов стен.

4.8 Отклонения от отвесной линии соединений по высоте стены не должны превышать величин, рекомендованных ГОСТ 26433.2. При измерении отклонения от отвесной линии угловых соединений, а также их угловых размеров следует пользоваться правилами измерений по ГОСТ 26433.2 и ГОСТ 26433.1.

4.9 В местах сопряжения элементов следует предусматривать зазоры для установки изоляционных прокладок, компенсирующих изменения линейных размеров элементов стен от их усадки и усушки. В качестве изоляционных прокладок следует применять ленточные эластомерные и полимерные материалы, паклю, пенные утеплители-герметики, а также силиконовые (и аналогичные им) герметики по стандартам и техническим условиям, утвержденным в установленном порядке.

4.10 Нормы ограничения пороков, порода и влажность древесины, требования к защитной обработке и клеевым соединениям, а также другие характеристики элементов стен должны отвечать требованиям ГОСТ 11047, конструкторской документации и условиям договора на поставку.

4.11 Примеры соединений брусчатых и бревенчатых элементов по длине приведены в приложении Б. Соединения по длине могут быть усилены металлическими шиповыми пластинами, пластинами на гвоздях и др. В T-образных соединениях брусчатых и бревенчатых элементов допускается производить их соединение по длине в месте замка. Соединение, как правило, должно быть невидимым. Сухие бревна и брусья допускается соединять по длине при помощи зубчатого клеевого соединения, размеры которого приводят в конструкторской документации.

4.12 Элементы стен и простенков могут быть соединены по высоте при помощи винтовых тяг (компенсаторов). При этом конструкции тяг и размеры отверстий должны быть указаны в проектной и конструкторской документации.

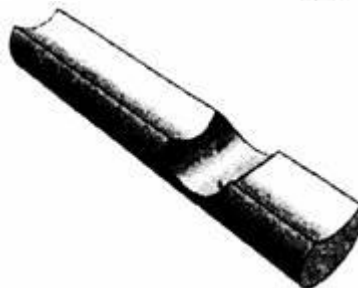
Таблица 1 Рекомендуемые типы и размеры угловых соединений

Общий вид соединения

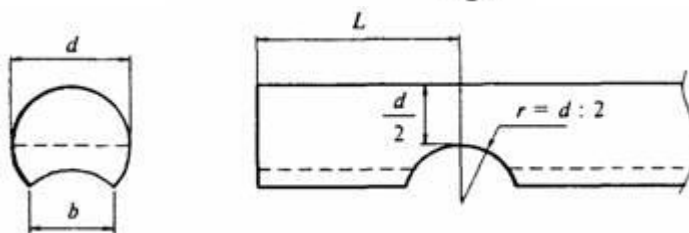
Тип соединения в «чашку»



Элемент соединения



Соотношение размеров соединения



$$b \geq 0,5d; L \geq 1,4d; r = d/2$$

Тип соединения в «лапу»

Общий вид соединения



Элемент соединения

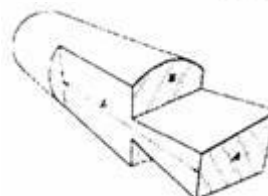
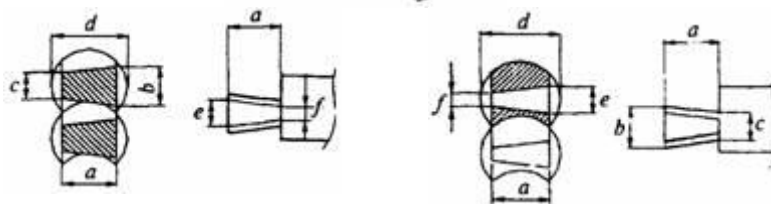


Схема элемента соединения



Плоскость А

Плоскость Б

Размеры соединений

Диаметр, см

Размеры, мм

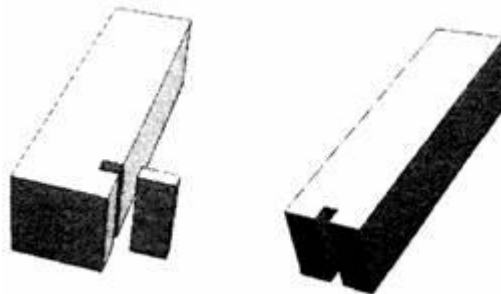
Диаметр, см	Плоскость А		Плоскость Б		
	<i>a</i>	<i>b</i>	<i>c</i>	<i>e</i>	<i>f</i>
14	99	74	49	49	25
16	113	85	57	57	28
18	127	95	64	64	32
20	141	106	71	71	35
22	156	117	78	78	39
24	170	127	85	85	42
26	184	138	92	92	46
28	198	148	99	99	49
30	212	159	106	106	53
32	226	170	113	113	57
34	240	180	120	120	60
36	255	191	127	127	64

Тип соединения на прямоугольных шпонках

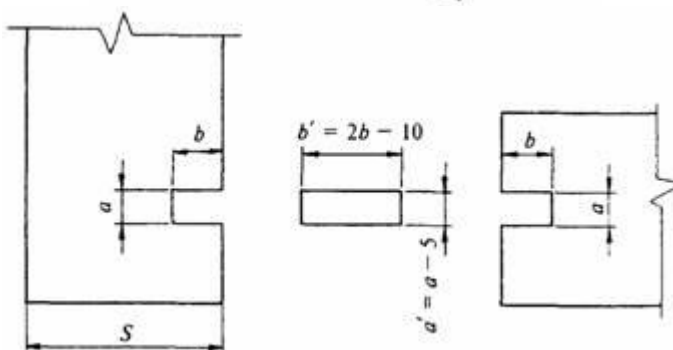
Общий вид соединения



Элементы соединения



Соотношение размеров соединения

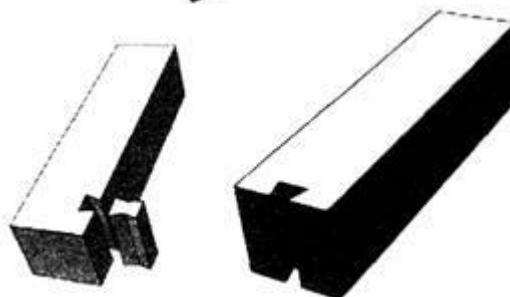


Общий вид соединения

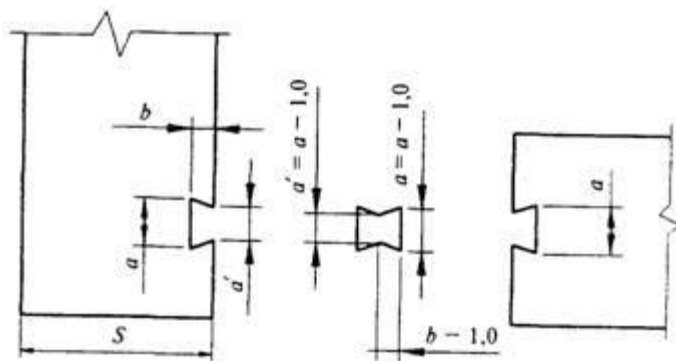
Тип соединения в шпонках "ласточкин хвост"  
 $b = 0,2S; a = 0,8b$



Элементы соединения



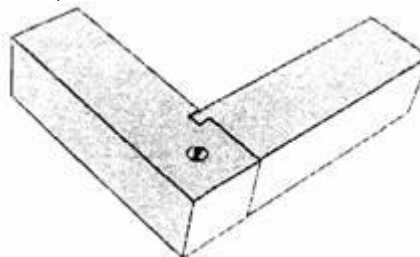
Соотношение размеров соединения



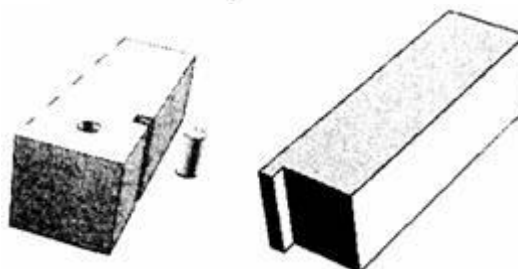
$$b = 0,3S \text{ (но не менее 20 мм)}$$

Тип соединения с коренным шипом

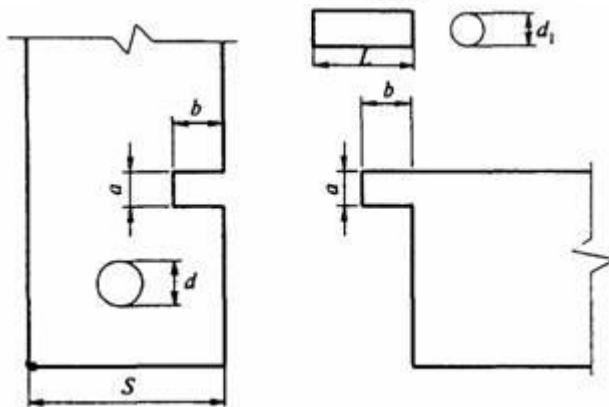
Общий вид соединения



Элементы соединения



Соотношение размеров соединения

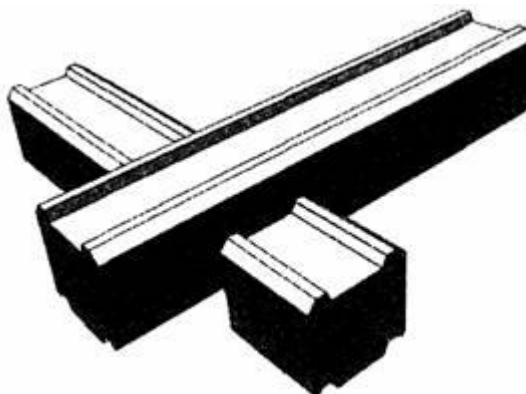


$$b = 0,2S; a = 0,8b;$$

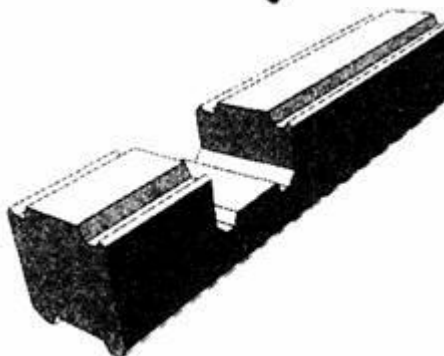
$$d_1 = d, (d - 1,0); L = 1,8 \text{ толщины бруса}$$

Тип соединения в односторонний замочный паз (в «обло»)

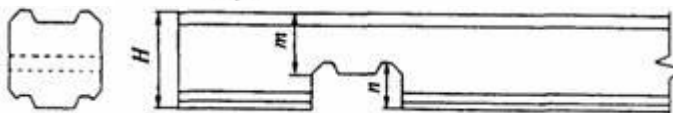
Общий вид соединения



Элемент соединения

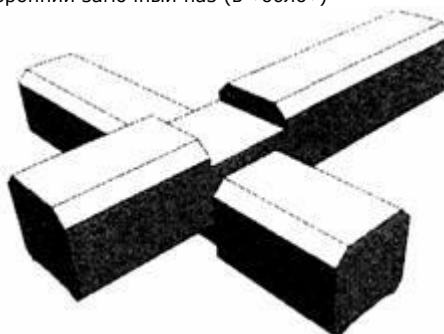


Размеры, мм

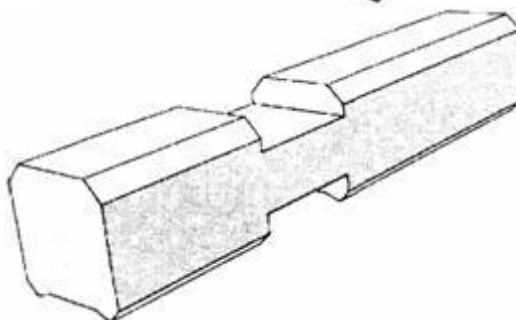


Общий вид соединения

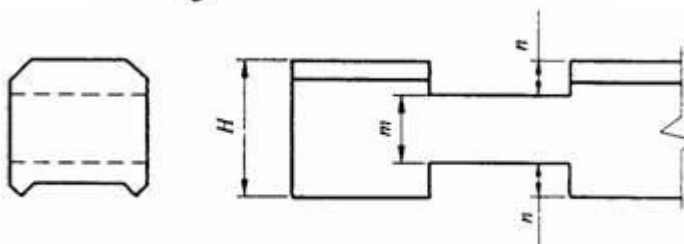
Тип соединения в двухсторонний замочный паз (в «обло»)  
 $\tau = 0,5H; n = 0,7H$



Элемент соединения



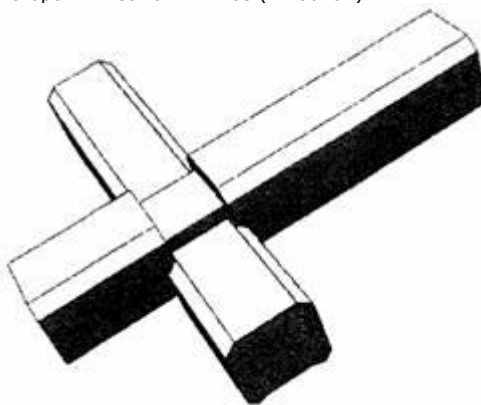
Соотношение размеров соединения



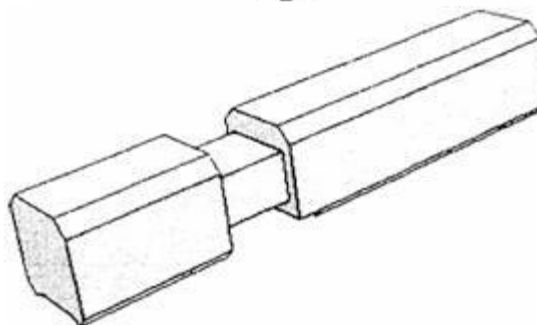
$$m = 0,5H; n = 0,25H$$

Общий вид соединения

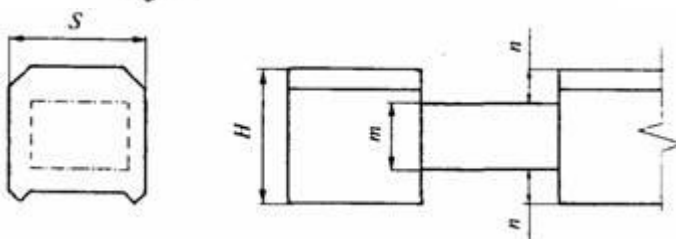
Тип соединения в четырехсторонний замочный паз (в «обло»)



Элемент соединения

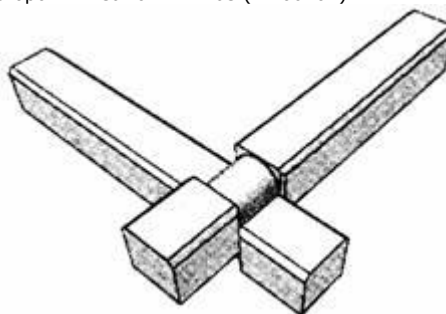


Соотношение размеров соединения

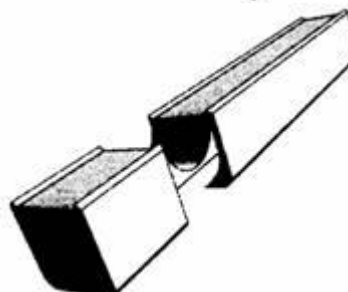


Общий вид соединения

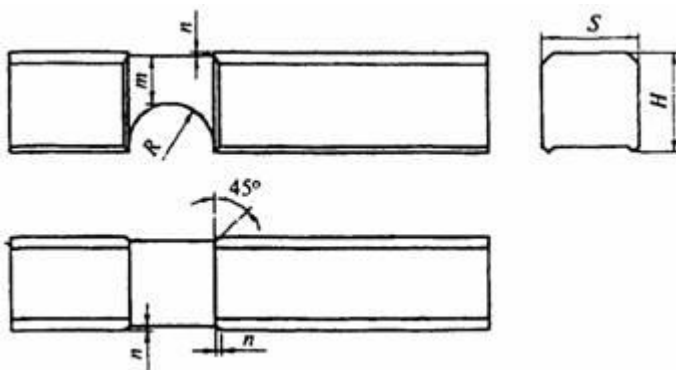
Тип соединения в четырехсторонний замочный паз (в «обло»)  $\tau = 0,5H; n = 0,25H$



Элемент соединения



Размеры



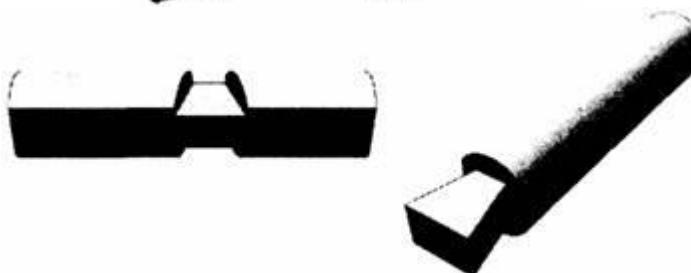
$$\tau = 0,5S; n = 0,1S; R = S/2 - 2n$$

Тип соединения симметричным трапецевидным шипом (открытым «сковороднем»)

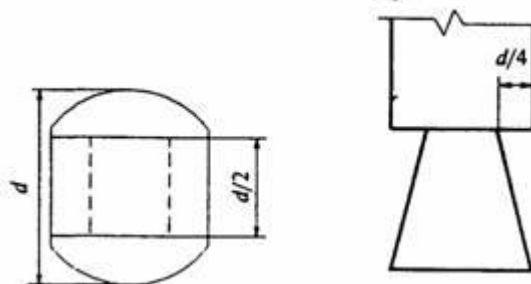
Общий вид соединения



Элементы соединения

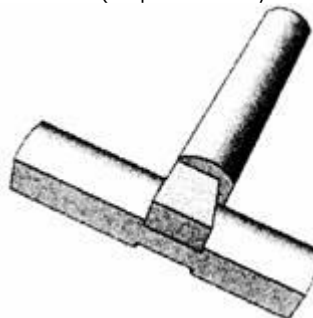


Соотношение размеров соединения



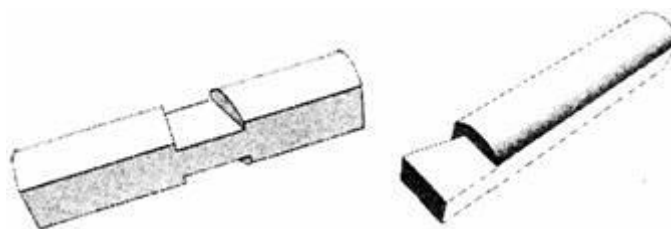
Тип соединения прямоугольным трапецевидным шипом (открытым «полусковороднем»)

Общий вид соединения

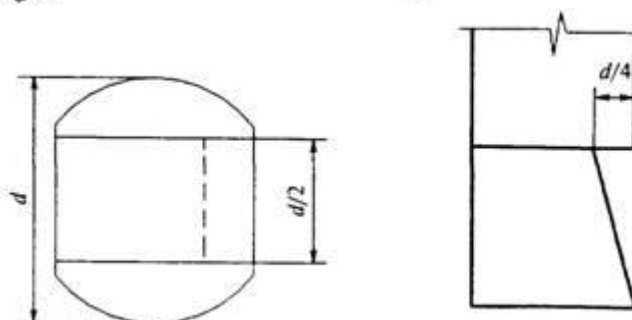




Элементы соединения



Соотношение размеров соединения

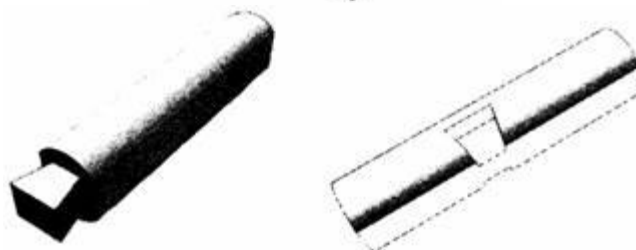


Тип соединения симметричным трапецевидным шипом (глухим «сковороднем»)

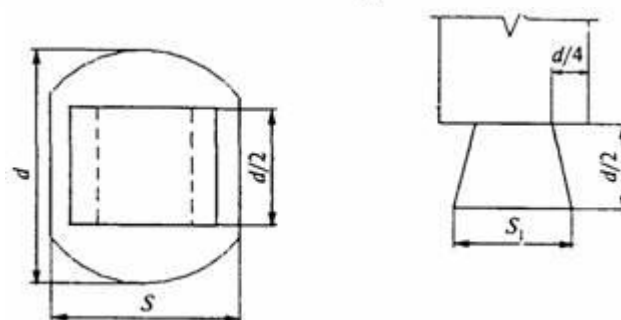
Общий вид соединения



Элементы соединения



Соотношение размеров соединения



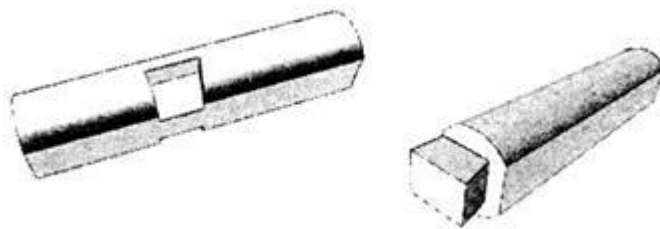
$$S_1 = S - d/4$$

Тип соединения прямоугольным трапецевидным шипом (глухим «полусковороднем»)

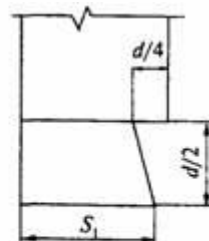
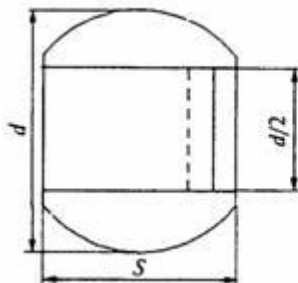
Общий вид соединения



Элементы соединения



Соотношение размеров соединения

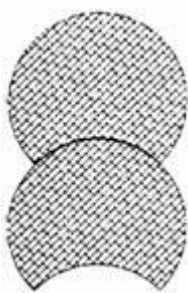


$$S_1 = S d/8$$

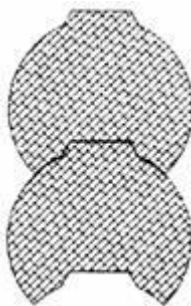
ПРИЛОЖЕНИЕ А

(рекомендуемое)

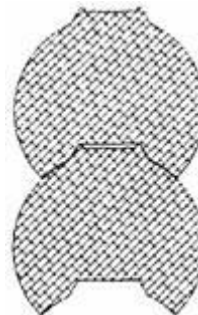
**Типовые профили брусчатых и бревенчатых элементов**



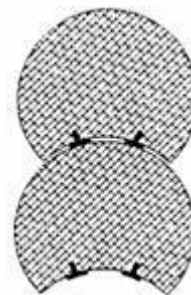
а



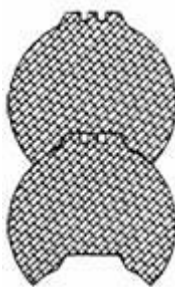
б



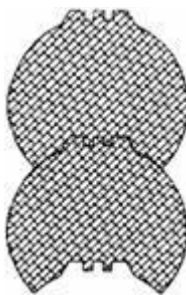
в



г



д



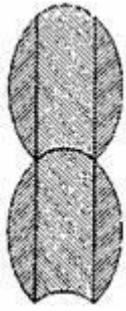
е



ж



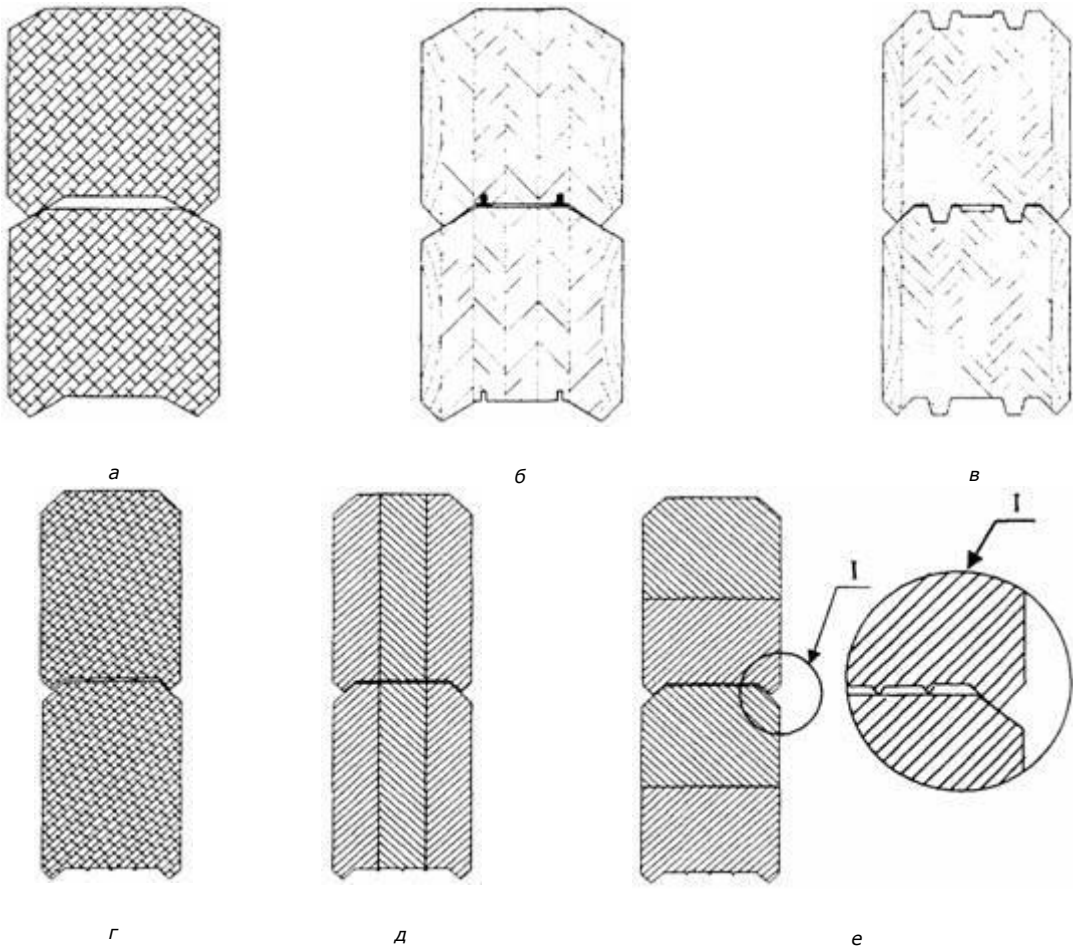
з



а простой цилиндрический венцовый паз; б трапецидальный венцовый паз; в трапецидальный венцовый паз с канавкой для плоского уплотнителя; г простой цилиндрический венцовый паз с канавками для уплотнителя; д трапецидальный венцовый паз с канавками для уплотнителя; е, ж трапецидальный венцовый паз с соединением «шпунт-гребень»; з простой цилиндрический венцовый паз для эллиптического бревна из клееной древесины

Рисунок А.1 Типовые профили бревенчатых элементов

с различными вариантами венцовых пазов



а трапецидальный венцовый паз; б трапецидальный венцовый паз с канавками для уплотнителя; в соединение «шпунт-гребень» с пазом для плоского уплотнителя; г трапецидальный венцовый паз с уплотнителем в виде сминаемых треугольных гребней древесины; д, е то же, для клееных брусьев

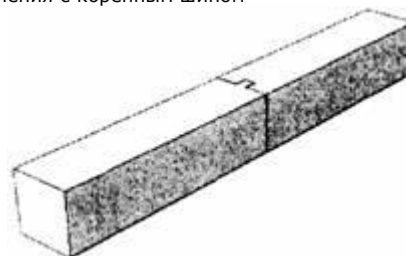
Рисунок А.2 Типовые профили брусчатых элементов

Соединения брусчатых и бревенчатых элементов по длине

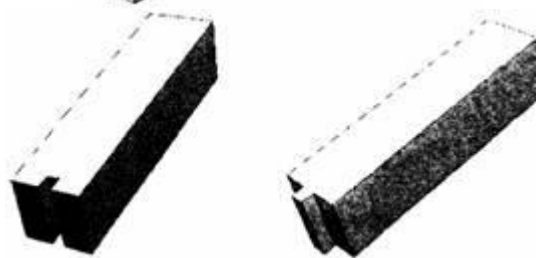
Таблица Б.1

Общий вид соединения

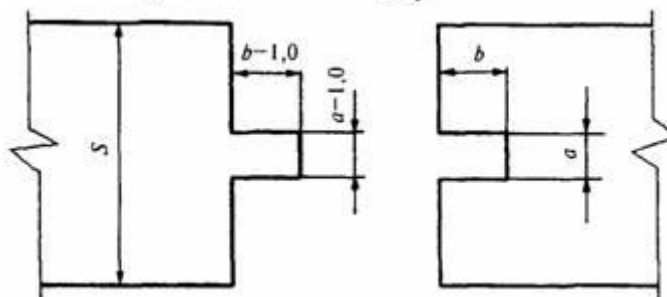
Тип продольного соединения с коренным шипом



Элементы соединения



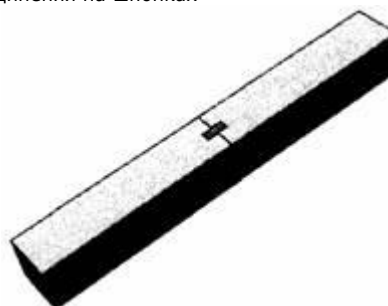
Соотношение размеров соединения



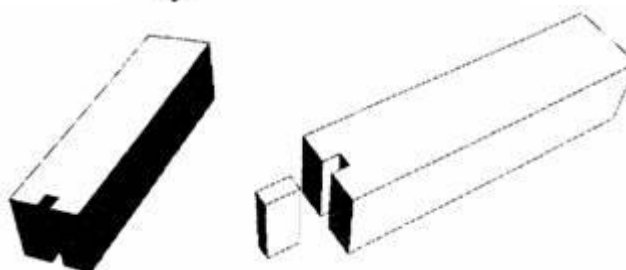
$$a = 0,25S; b = 1,2a$$

Общий вид соединения

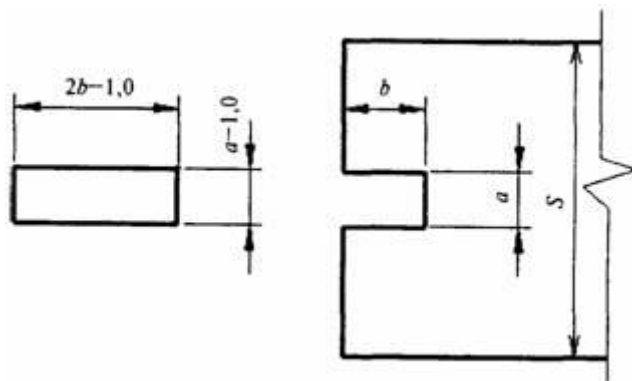
Тип продольного соединения на шпонках



Элементы соединения

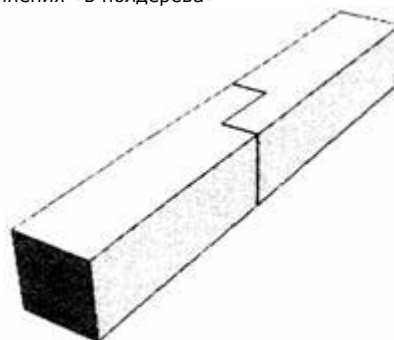


Соотношение размеров соединения

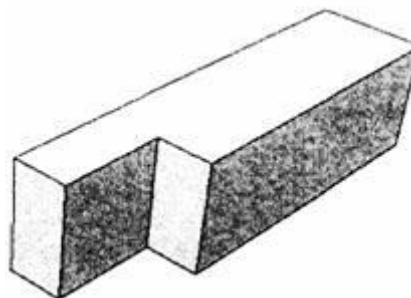


$a = 0,25S; b = 1,2a$   
Тип продольного соединения «в полдерева»

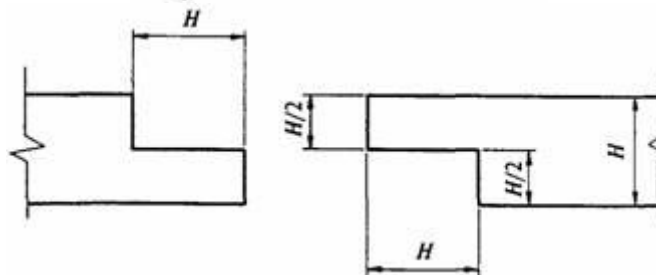
Общий вид соединения



Элементы соединения

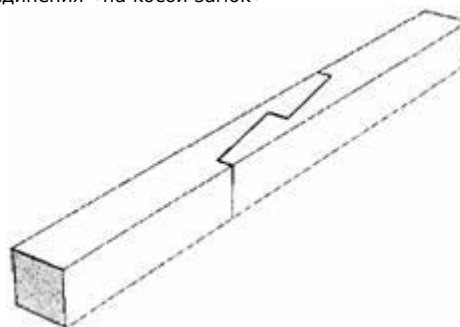


Соотношение размеров соединения

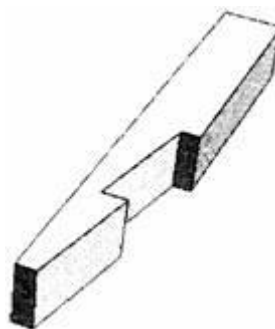


Тип продольного соединения «на косой замок»

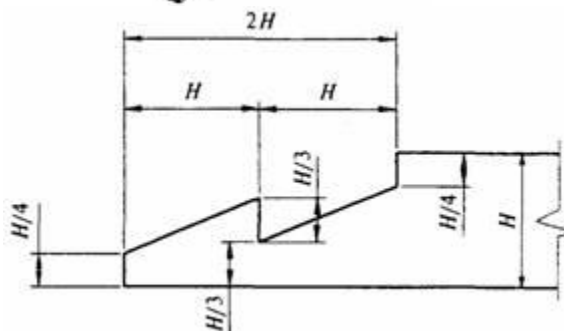
Общий вид соединения



Элементы соединения



Соотношение размеров соединения



ПРИЛОЖЕНИЕ В  
(справочное)

Сведения о разработчиках стандарта

Настоящий стандарт разработан рабочей группой специалистов в составе:

Г.Д. Кирюхин, ООО «ЛЕСКОНТ» (руководитель);

Н.В. Шведов, Госстрой России;

В.В. Кислый, МП «Дом»

М.В. Лившиц, «Global Edge»;

М.Ю. Анкирский, «Global Edge»;

А. Раутайнен, «VTT building and transport»;

М.Ю. Опочинский, ЗСК «ИНКОН»;

С.Г. Каратаев, ЗСК «ИНКОН»;

А.В. Ткаченко, ООО «Эколеспром»;

Д.Н. Шведов, Центр по сертификации оконной и дверной техники;

И.Н. Медведев, НИУПЦ «Межрегиональный институт окна»

Ключевые слова: угловые соединения, брусья, бревна, малоэтажные здания

Содержание

1 Область применения

2 Нормативные ссылки

3 Классификация и обозначения

#### 4 Конструкции и размеры

Приложение А Типовые профили брусчатых и бревенчатых элементов

Приложение Б Соединения брусчатых и бревенчатых элементов по длине

Приложение В Сведения о разработчиках стандарта